

A red Schäffer T23e electric telehandler is shown in a hay barn, lifting a large stack of hay. The machine is equipped with a telescopic boom and a bucket. A person is operating the machine from the cab. The background shows large stacks of hay under a wooden roof structure.

**Schäffer**

**NEU:**  
**23e T**

**#telectric**

## Weltweit erster elektrischer Teleradlader

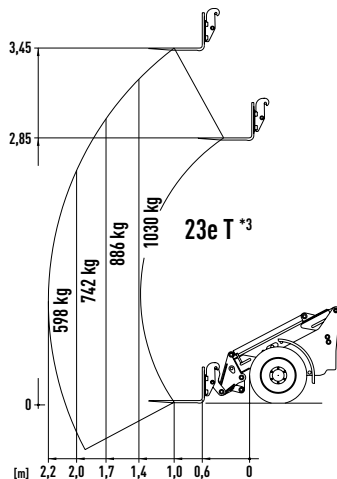
- **100 % emissionsfrei:** keine Abgase, kein Lärm
- **Effiziente Hochvolttechnologie:** 9,7 kW Elektromotor für die Arbeitshydraulik und 21 kW Motor für den Fahrtrieb
- **31,3 kWh Power-Batteriesystem:** Die leistungsstärkste Lithium-Ionen-Batterie in dieser Klasse
- Bis zu **8 Stunden Einsatzzeit** bei Arbeiten ohne hydraulisch anspruchsvolle Anbaugeräte, **bis zu 1,5 Stunden** zusätzlich bei Nutzung des EcoModes
- **Wahlweise zwei Ladesysteme:** On board-System, 230 V / 16 A oder optional **Ladung an 11 kW Wallbox: Aufladen der Batterie auf 80 % in nur 2,2 Stunden**
- **Akku-Einsatz-Garantie: 5.000 Betriebsstunden oder 5 Jahre,** je nachdem, was zuerst eintritt
- **Kein Memory-Effekt:** Nachladen jederzeit möglich
- **Energie-Rückgewinnung:** automatisches Aufladen des Akkus, z.B. bei Bremsvorgängen
- **Deutliche Ersparnis:** geringere Wartungs- und Betriebskosten im Vergleich zur Dieselmachine, höherer Wirkungsgrad des gesamten Systems
- **Sichere Temperaturregulierung:** zuverlässige Wasserkühlung des gesamten Systems
- **20 km/h:** rasante und kraftvolle Beschleunigung dank elektrischem Direktantrieb
- **Hill-Hold-Funktion:** Anfahrthilfe am Berg verhindert das Zurückrollen
- **Hohe Reichweite** mit einer Hubhöhe von 3,72 m
- **Leistungsstarke Arbeitshydraulik:** 42 l/min.

**Li-Ion** 

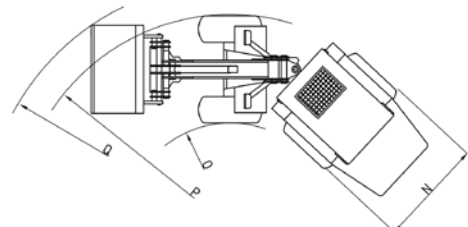
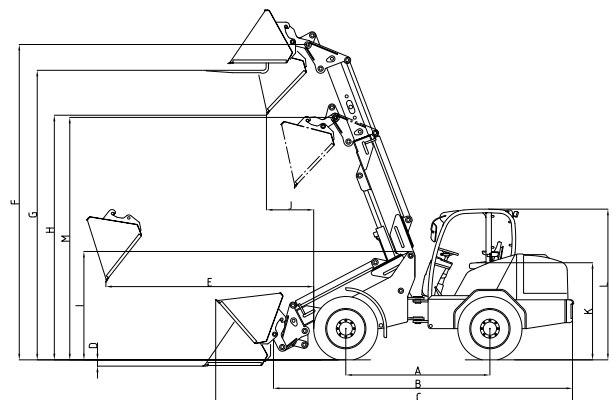
# TECHNISCHE DATEN ABMESSUNGEN

# 23e T

23e T	
<b>Motoren</b>	Fahrtrieb: 21 kW Arbeitshydraulik: 9,7 kW
<b>Antrieb</b>	elektrischer Allrad-Direktantrieb
<b>Batterie</b>	Lithium-Ion, 260 V; 31,3 kWh
<b>Ladegerät</b>	On board-Ladegerät, 3 kW / 230 V / 16 A Option: Wallbox, 11 kW
<b>Bereifung</b>	31x15.5-15 AS Option: 31x15.5-15 SKD
<b>Betriebsbremse</b>	im Ölbad laufende Lamellenbremse
<b>Feststellbremse</b>	
<b>Arbeitshydraulik Leistung/Druck</b>	Förderleistg.: 42 l/min Arbeitsdruck: 180 bar
<b>Lenkung</b>	vollhydraulische Knick-Pendel-Lenkung
<b>Betriebsgewicht</b>	2.750 / 2.815 kg mit Kabine
<b>Hubkraft</b>	1.600 kg
<b>Kipplast, gerade<sup>*1</sup></b>	1.275 kg
<b>Achsen</b>	Original Schäffer-Achsen, 6-Lochfelge
<b>Geschwindigkeit</b>	20 km/h
<b>elektr. Anlage</b>	Betriebsspannung: 12 V
<b>Füllmenge</b>	Hydrauliköl: 22 l
<b>Schalldruckpegel LpA</b>	64 dB(A)
<b>Schalleistungspegel garantiert LWA gemittelt LWA</b>	99 db(A) 90 db(A)
<b>Hand-, Arm-Vibration<sup>*2</sup></b>	< 2,5 m/s <sup>2</sup>
<b>Ganzkörper-Vibration<sup>*2</sup></b>	< 0,5 m/s <sup>2</sup>



23e T		
<b>A</b>	Achsabstand [mm]	1.870
<b>B</b>	Fahrgestelllänge [mm]	3.900
<b>C</b>	Gesamtlänge mit Standardschaufel [mm]	4.700
<b>D</b>	Schürftiefe [mm]	90
<b>E</b>	Reichweite [mm]	1.570
<b>F</b>	Schaufeldrehpunkt max. [mm]	3.720
<b>G</b>	Ladehöhe mit Palettengabel [mm]	3.470
<b>H</b>	Ausschütthöhe max. [mm]	3.010
<b>I</b>	Höhe Vorderwagen [mm]	1.580
<b>J</b>	Ausschüttweite [mm]	820
<b>K</b>	Sitzhöhe [mm]	1.160
<b>L</b>	Höhe Kabine [mm] Höhe Fahrerschutzdach [mm]	2.140 2.190
<b>M</b>	Schaufeldrehpunkt, Hubarm eingefahren [mm]	3.100
<b>N</b>	Gesamtbreite [mm]	1.410 - 1.590
<b>O</b>	Spurkreisradius innen [mm]	1.150
<b>P</b>	Spurkreisradius außen [mm]	2.650
<b>Q</b>	Außenradius mit Standardschaufel [mm]	2.950



<sup>\*1</sup> Hubgerüst horizontal, eingefahren, mit Palettengabel (nach ISO 14397)

<sup>\*2</sup> nach ISO 8041

<sup>\*3</sup> Nutzlastdiagramm. Einsatz mit Galezinken auf festem, ebenen Untergrund (nach EN 474-3)

Reifendimension und Zusatzausrüstungen verändern Einsatzgewicht, Kipplast und Schaufelinhalt.